

**ITAL MACHINERY**

MACCHINA ITALIANA



**SISTEMA  
AUTOMATICO DE  
DOSIFICACION DE  
FIBRA**

El sistema de dosificación automática de fibra es una solución práctica con su diseño compacto y fácil adaptabilidad a todas las plantas de asfalto.

### **PRINCIPALES CARACTERÍSTICAS**

- ◆ Un sistema de dosificación muy práctico que se debe utilizar en la producción de Stone Mastic Asphalt (SMA) para carreteras de alta calidad.
- ◆ El diseño compacto permite una fácil adaptación y uso para todas las plantas de asfalto.
- ◆ Su sistema de pesaje preciso integrado en un chasis duradero, por lo tanto, no se ve afectado por las vibraciones de la planta.



**SISTEMA AUTOMATICO DE  
DOSIFICACION DE FIBRA**

**ITAL MACHINERY**

MACCHINA ITALIANA

## ESPECIFICACIONES TÉCNICAS

- ◆ Sistema automático de dosificación de fibra para carga de BigBag.
- ◆ Puerta de cubierta accionada neumáticamente para la carga de BigBag.
- ◆ Diseño de paquete compacto que puede adaptarse a cualquier marca y planta de asfalto de cualquier capacidad.
- ◆ El chasis independiente proporciona una dosificación perfecta sin afectar los efectos de vibración de la planta.
- ◆ Dimensiones ..... :  
3600 mm x 1970 mm x 2600 mm

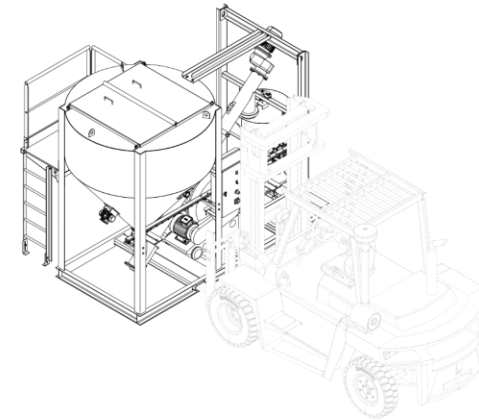
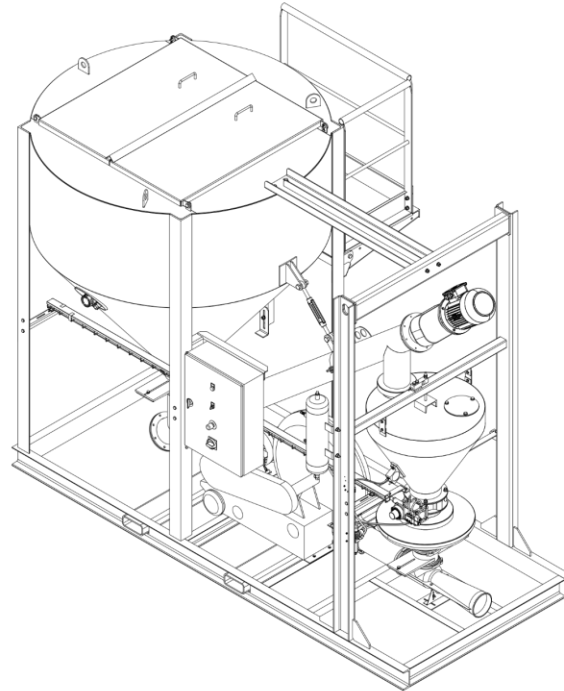
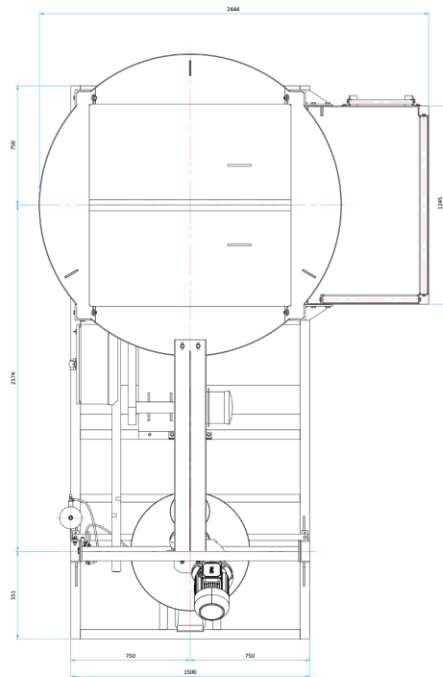
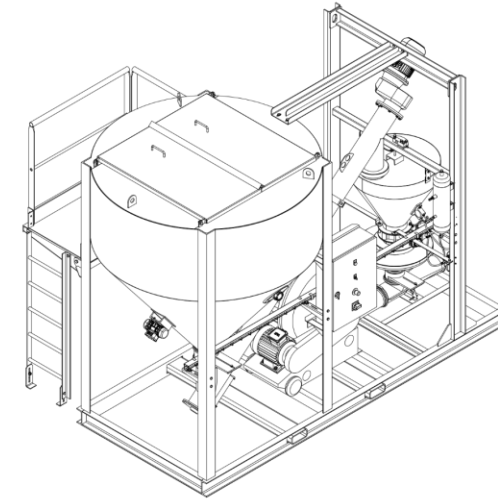
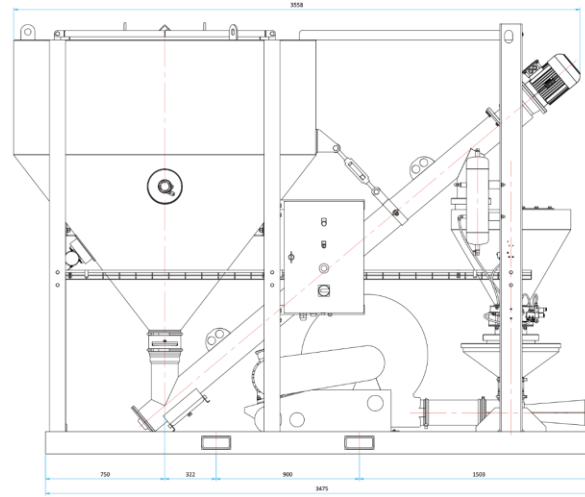
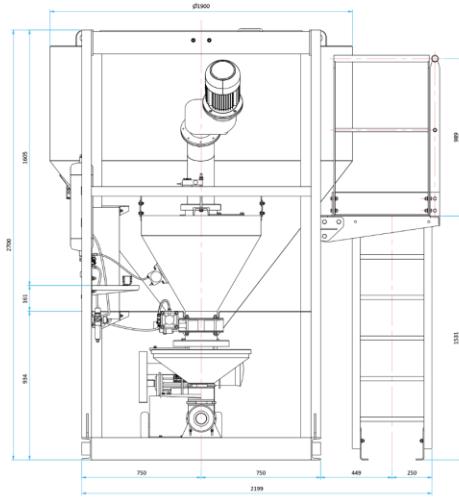
SISTEMA AUTOMATICO DE  
DOSIFICACION DE FIBRA

**ITAL MACHINERY**

MACCHINA ITALIANA



# DESCRIPCIÓN GENERAL DEL PRODUCTO: DIAGRAMA DE FLUJO



## CONTÁCTENOS

---



[italmachinery.com.ua](http://italmachinery.com.ua)



[sales@italmachinery.com.ua](mailto:sales@italmachinery.com.ua)



+38 (067) 271 61 61

+38 (067) 371 61 61

+38 (067) 801 77 00

+38 (096) 449 32 08



[facebook.com/italmachinery](https://facebook.com/italmachinery)



[@italmachinery](https://instagram.com/italmachinery)



[Ital Machinery](https://www.youtube.com/italmachinery)

**ITAL MACHINERY**  
MACCHINA ITALIANA

